



### CARACTERÍSTICAS GERAIS

- Dimensional compacto e eficiente.
- Sistema mecânico de descarregamento de precisão.
- Estrutura em aço de alta performance.
- Duas travas de segurança no sistema mecânico de descarregamento.
- Sistema ante-quebra dedo.
- Resistência mecânica com alto grau de segurança.
- Placa de identificação do modelo e rastreabilidade do produto.
- Alto grau de estabilidade no içamento.
- Alça de içamento basculante.
- Pintura de alta performance.

### APLICAÇÕES

É utilizado no transporte de concreto em diversas aplicações como preenchimento de vigas ou colunas, onde há necessidade de um transporte com segurança e eficiência no segmento civil através de guias, guindastes e pontos rolantes. O descarregamento é realizado lateralmente possibilitando diversas aplicações no segmento.

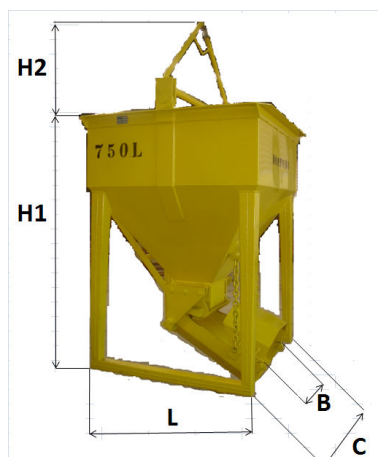
### DESEMPENHO E QUALIDADE

As caçambas de concreto MONTGRU são projetadas com alta coeficiente de segurança visando total segurança. Todos os materiais utilizados nas caçambas passam por um rigoroso sistema de controle de características normalizadas.

Atende as especificações de soldagem e inspeção de ensaio não destrutivo das normas ASME/AWS. O controle da qualidade é realizado conforme o SGQ ( Sistema de Gestão da Qualidade ).

### CAPACIDADE

MODELO	CAPACIDADE [ litros ]	CAPACIDADE [ Kg ]	PESO EQUIP. [ Kg ]
350 SL	350	805	245
450 SL	450	1050	254
500 SL	500	1150	260
750 SL	750	1725	280
1000 SL	1000	2300	305



MODELO	COTAS [ mm ]				
	B	C	L	H1	H2
350 SL	390	730	750	985	370
450 SL	390	730	750	1095	370
500 SL	390	730	750	1155	370
750 SL	390	730	750	1440	370
1000 SL	390	730	750	1725	370

### PROJETOS

Caçambas com capacidade acima de 1000 L somente sob encomenda.

### GARANTIA

3 meses contra defeitos de fabricação a partir da data de emissão da nota fiscal. O uso inadequado, ocasionar o cancelamento da garantia da caçamba.

### ASSISTÊNCIA TÉCNICA

Disponos de assistentes técnicos abrangendo todo o território nacional



Fotos ilustrativas – Sistema duplo de segurança e o sistema de descarregamento

**MONTGRU Montagens Construtivas Ltda**

Mais uma empresa do grupo GRUMONT



**GRUMONT Equipamentos Ltda**

Rua dos Tucanos,135 – CEP 06341-160 – Parque Industrial Carapicuíba – São Paulo PABX: 55 (11) 4186 5511

Site: [www.grumont.com.br](http://www.grumont.com.br)

e-mail: [grumont@grumont.com.br](mailto:grumont@grumont.com.br)